

Código	48SHT00A1
Familia	TRITUS Small
Gama	Aguas negras con triturador
Típología	Drenaje

Sólo Extra UE	No
Utilizos	Civil Doméstico

Límites de utilizzo

Típología líquido	Aguas cargadas
Temperatura líquido mínima	0 °C
Temperatura líquido máxima	40 °C
Máximo contenido de cloro	- ppm
Máximo contenido de sólidos	- ppm
Altura max. de aspiración	0 m
Máxima profundidad de utilizzo	10,00 m
Temperatura ambiente máxima	- °C
Temperatura ambiente mínima	- °C
Presión máxima de ejercicio	- bar

Punto de trabajo

Caudal de trabajo	0,000 l/min
Altura de trabajo	0,000 m
Rendimiento electrobomba	0,00 %
Potencia absorbida motor P1	0,00 kW

Datos de placa Bomba

Caudal	20 - 125 l/min
Altura	15 - 2 m
Altura Max	16.5 m
Altura Min	2 m
Índice de rendimiento mínimo	-

Datos de placa Motor

Voltaje	220-240 V
Fases	1
Frecuencia	50 Hz
Velocidad de rotación	2900 rpm
Potencia nominal	0,75 kW
Corriente nominal	5,5 A
Potencia absorbida P1	1,15 kW
Clase de eficiencia	Undefined
Capacidad condensador	25 µF
Voltaje condensador	450 V
Clase de aislamiento	F
Grado de protección IP	X8

Ejecución y normas de seguridad

Las electrobombas se suministran completas de:

- cable de alimentación de longitud 10 m
- cuadro eléctrico para la versión monofásica

EN 60335-1, IEC 60335-1, CEI 61-150
EN 60034-1, IEC 60034-1, CEI 2-3

Conexiones

Tipo de bocas	Rosvadas Gas
Boca de aspiración	-
Boca de impulsión	1 1/4"

Datos de entrada

Caudal solicitado	0,000 l/min
Altura solicitada	0,000 m
Altura geodética de la instalación	0,000 m
Pérdidas de carga de la instalación	0,000 m
NPSH disponible	0,000 m
Líquido	Water
Temperatura	20 °C
Densidad	998,1 kg/m ³
Viscosidad cinemática	1,00 mm ² /s
Presión de vapor	2.318 Pa

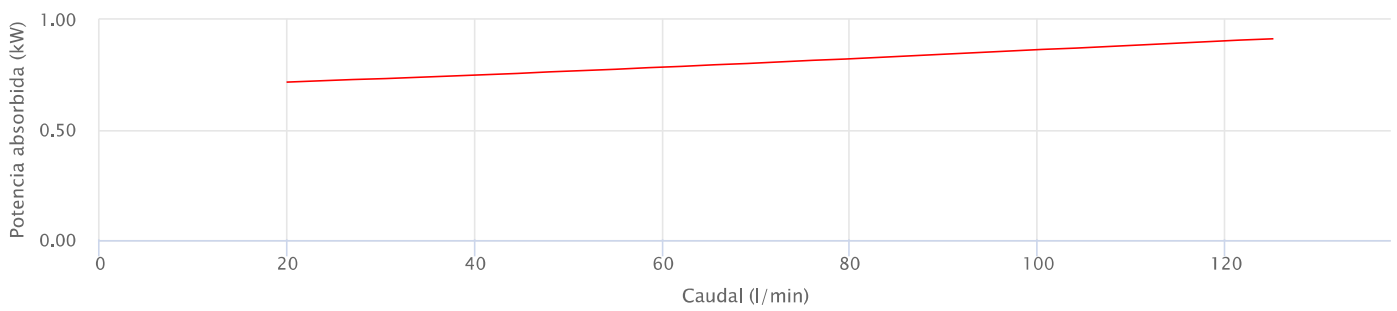
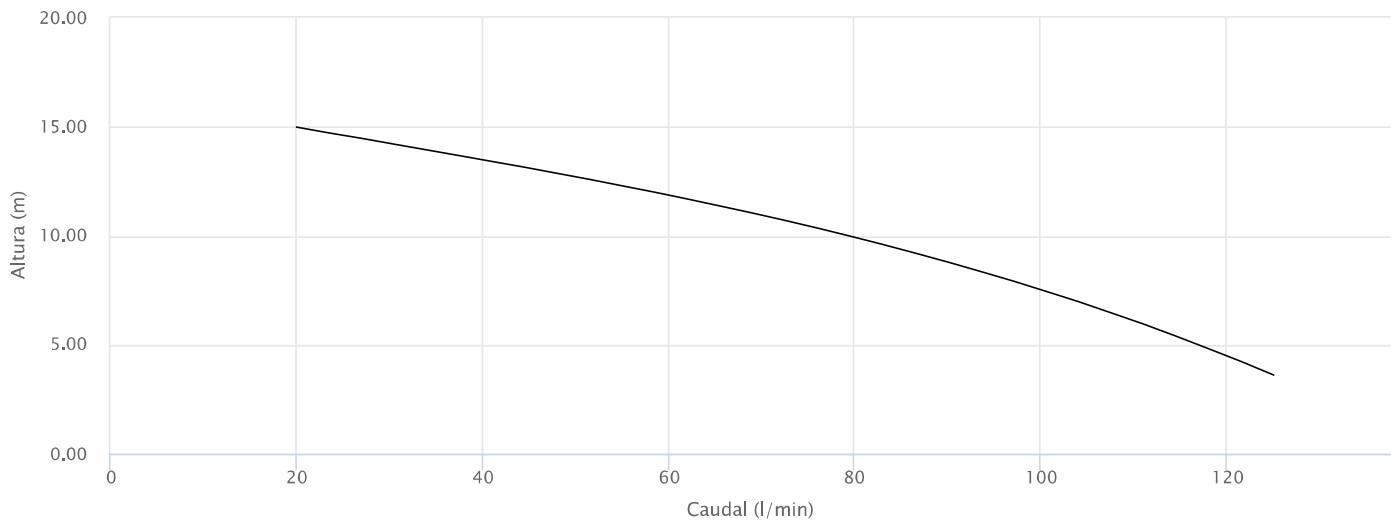
Otros datos Bomba

Máximo nivel presión sonora (1m)	- dBA
Funcionamiento en horizontal	No
Paso de cuerpos sólidos	- mm

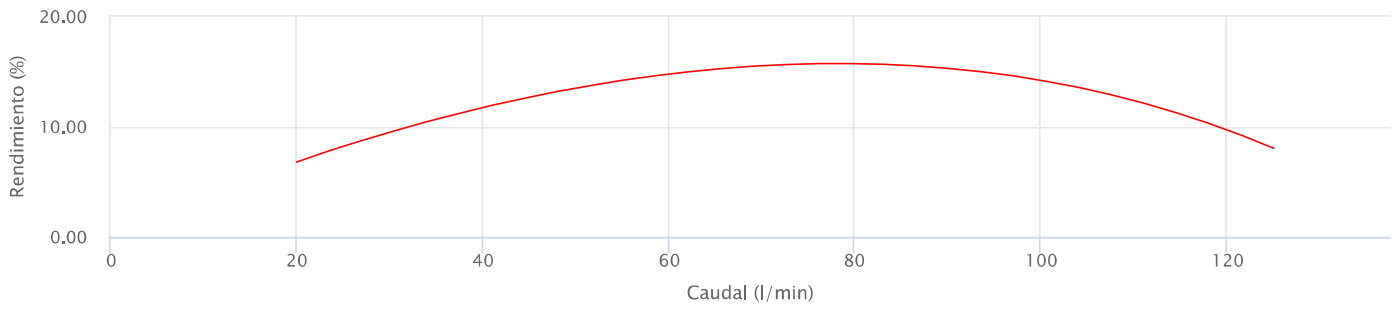
Otros datos Motor

Corriente de arranque/nominal	2,615
Número max de arranques /hora	20
Factor de servicio	-
Cos Φ (4/4)	-
Rendimiento (4/4)	-
Protección térmica	Thermally Protected
Tipo de conector	-
Flujo de enfriamiento	- cm/s
Inmersión mínima para servicio continuo	300 mm

Prestaciones



— Potencia absorbida motor P1



— Rendimiento electrobomba

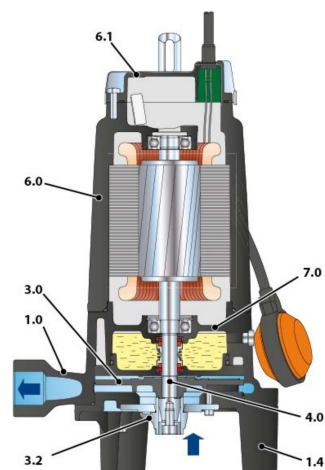
Ejecución

Rodamientos

Rodamiento motor - lado bomba	6303 ZZ-C3E
Rodamiento motor - lado opuesto	6303 ZZ-C3E

Sello eje

Tipo de sello	Tenuta Meccanica Doppia in camera d'olio
Diámetro LM	14
Anillo fijo LM	Carburo de Silicio
Anillo rotante LM	Grafito
Elastómero LM	NBR
Modelo lado bomba	MG1-14D SIC
Diámetro LB	14
Anillo fijo LB	Carburo de Silicio
Anillo rotante LB	Carburo de Silicio
Elastómero LP	NBR



Materiales

1.0 - Cuerpo bomba	Hierro fundido GJL 200 EN 1561
1.4 - Base	Hierro fundido GJL 200 EN 1561
3.0 - Rodete	Tecnopolímero reforzado
3.2 - Triturador	Acero inoxidable EN 1.4125 (AISI 440C) templado
4.0 - Eje bomba	Acero inoxidable EN 1.4057 (AISI 431)
6.0 - Portamotor	Hierro fundido GJL 200 EN 1561
6.1 - Tapa motor	Hierro fundido GJL 200 EN 1561
7.0 - Soporte motor	Hierro fundido GJL 200 EN 1561

Dimensiones

DN2	a	b	c	d	h	h1	p	x	Kg
	[mm]								
1 1/4"	140	104	186	85	406	80	500	500	23,4

